



DE 70

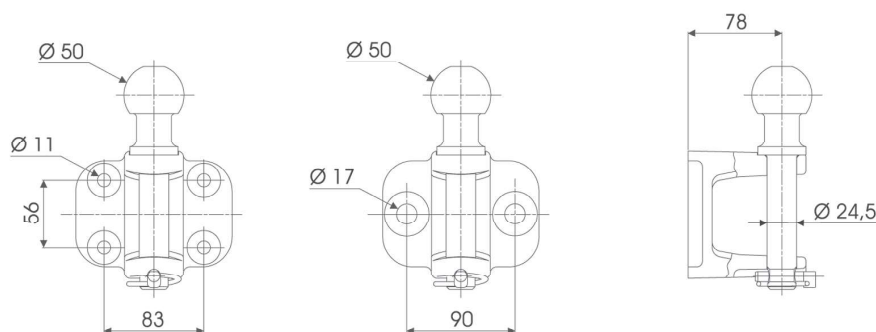
Ganci a sfera
Ball hitches
Kupplungskugeln
Rotules
Круглые крюки

Per occhioni - For drawbar eyes
Für Zugösen - Pour anneaux
Для серег

B 50, ø50 94 / 20 / CE
ø40 DIN 74054
ø45T, ø76T ECE R55-01

Dati tecnici - Technical data - Technische Daten - Données techniques - Технические данные

Codice Article number Artikelnummer Code article Код	Flangia Hole pattern Lochbild Entraxe Фланец mm	Valore D/Dc sulla sfera D/Dc-Value on the ball D/Dc-Wert auf der Kugel Valeur D/Dc sur la rotule Значения D/Dc на сфере kN	Valore D/Dc sul sul perno Dc-Value on the coupling Dc-Wert auf der Kupplung Valeur D/Dc sur la broche Значения D/Dc на крюке kN	Massa S S-Load S-Last Masse S Масса S kg	Peso Weight Gewicht Poids Вес kg	Classe Class Klasse Classe Класс	94 / 20 / CE	ECE R55-01
							Omologazione Homologation Genehmigung Homologation Сертификация	Omologazione Homologation Genehmigung Homologation Сертификация
DE00702	90	10,3	17,2	120	3,1	S	e2 00 03040	-
DE00704	83x56	10,3	17,2	120	3,1	S	e2 00 03040	-
DE01702	90	23	23	150	3,4	S	-	55R 011 0609



1990 228 C



DE 71

Ganci a sfera
Ball hitches
Kupplungskugeln
Crochets mixtes
Круглые крюки

Per occhioni - For drawbar eyes
Für Zugösen - Pour anneaux
Для серег

B 50 94 / 20 / CE
ø 76 T ECE R55-01

Dati tecnici - Technical data - Technische Daten - Données techniques - Технические данные

Codice Article number Artikelnummer Code article Код	Flangia Hole pattern Lochbild Entraxe Фланец mm	Valore D D-Value D-Wert Valeur D Величина D kN	Valore Dc Dc-Value Dc-Wert Valeur Dc Величина Dc kN	Massa S S-Load S-Last Masse S Масса S kg	Peso Weight Gewicht Poids Вес kg	Classe Class Klasse Classe Класс	ECE R55-01
							Omologazione Homologation Genehmigung Homologation Сертификация
DE00710	83x56	28	28	330	5,5	S	E3 01-3014
DE00711	90	28	28	330	5,5	S	E3 01-3015
DE00712	90x40	28	28	330	5,5	S	E3 01-3042

